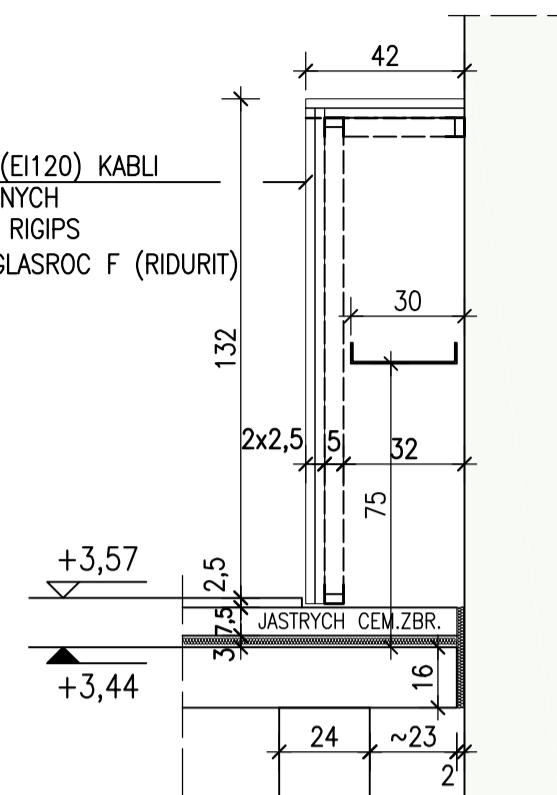


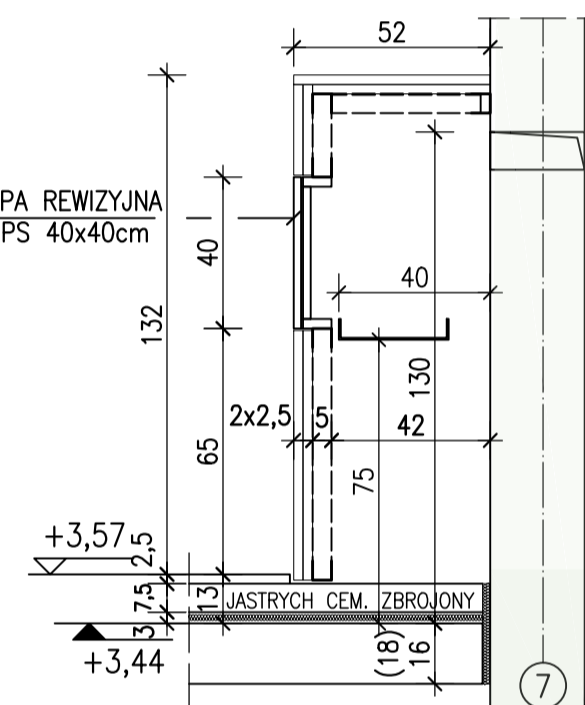
PRZEKRÓJ k1-k1 1:20

OBUDOWA (EI120) KABLI ELEKTRYCZNYCH
- SYSTEM RIGIPS
- PLYTY GLASROC F (RIDURIT)



PRZEKRÓJ k2-k2 1:20

KLAPA REWIZYJNA RIGIPS 40x40cm



RIGIPS - PLYTY GLASROC F (RIDURIT)
- ilość w m²:
25,4m x 1,30m = 33,0m²
+ 16,88m x 0,52m = 8,8m²
+ 8,50m x 0,42m = 3,6m²
Razem = 45,4m²

KLAPY REWIZYJNE (EI 120)
RIGIPS 40x40cm - szt. 4

UWAGA:

- OBUDOWĘ KABLI ELEKTRYCZNYCH (EI 120) NALEŻY WYKONAĆ WG WYTYCZNYCH RIGIPS (ZAŁĄCZNIK 1)
- KLAPY REWIZYJNE (EI 120) NALEŻY WYKONAĆ WG WYTYCZNYCH RIGIPS (ZAŁĄCZNIK 2)

		43-100 TYCHY, ul. Jeżynowa 8				
NAZWA I ADRES OBIEKTU BUDOWLANEGO		BUDYNEK USŁUGOWO - BIUROWY (KLUB FITNESS, GALERIA SZTUKI, BIURA) 43-100 Tychy, ul. Fabryczna 2, parcela nr 2312/4				
TYTUŁ RYSUNKU		RZUT FRAGMENTU PIĘTRA - OBUDOWA KABLI ELEKTRYCZNYCH				
UDZIAŁ	NAZWISKO	SPECJALNOŚĆ NR UPRAWNIENI	PODPIS	FAZA PROJEKTU	DATA	SKALA
PROJEKTOWAŁ	mgr inż. arch. Elżbieta Szuklow	specj. architektoniczna 647/93		PW	07.2015	1:50; 1:20
OPRACOWAŁ	tech. Bożena Kucz			NR RYSUNKU: A 32		
SPRAWDZIŁ	mgr inż. arch. Bożena Kroker	specj. architektoniczna 954/92		SYMBOL:		
PROJEKT CHRONIONY PRAWEM AUTORSKIM, USTAWA z dn.04.02.1994, DZ.U. NR80 z 2000r., poz.904, WRAZ Z PÓŹNIEJSZYMI ZMIANAMI ROZPOWSZECHNIANIE I POWIELANIE NINIEJSZEJ DOKUMENTACJI BEZ ZGODY JEST ZABRONIONE ROZWIĄZANIA ZAWARTE W NINIEJSZYM PROJEKCIE SĄ OBOWIĄZUJĄCE. WSZELKIE ZMIANY W TRAKCIE REALIZACJI OBIEKTU WYMAGAJĄ AKCEPTACJI PROJEKTANTA, REALIZACJA NIEZGODNA Z PROJEKTEM ZWALNIA PROJEKTANTA OD ODPOWIEDZIALNOŚCI ZA PROJEKTOWANY I REALIZOWANY OBIEKT I PRZENOSI TĄ ODPOWIEDZIALNOŚĆ NA WYKONAWCĘ						